

Halepaghen-Schule

Vorwahlen zur Qualifikationsphase

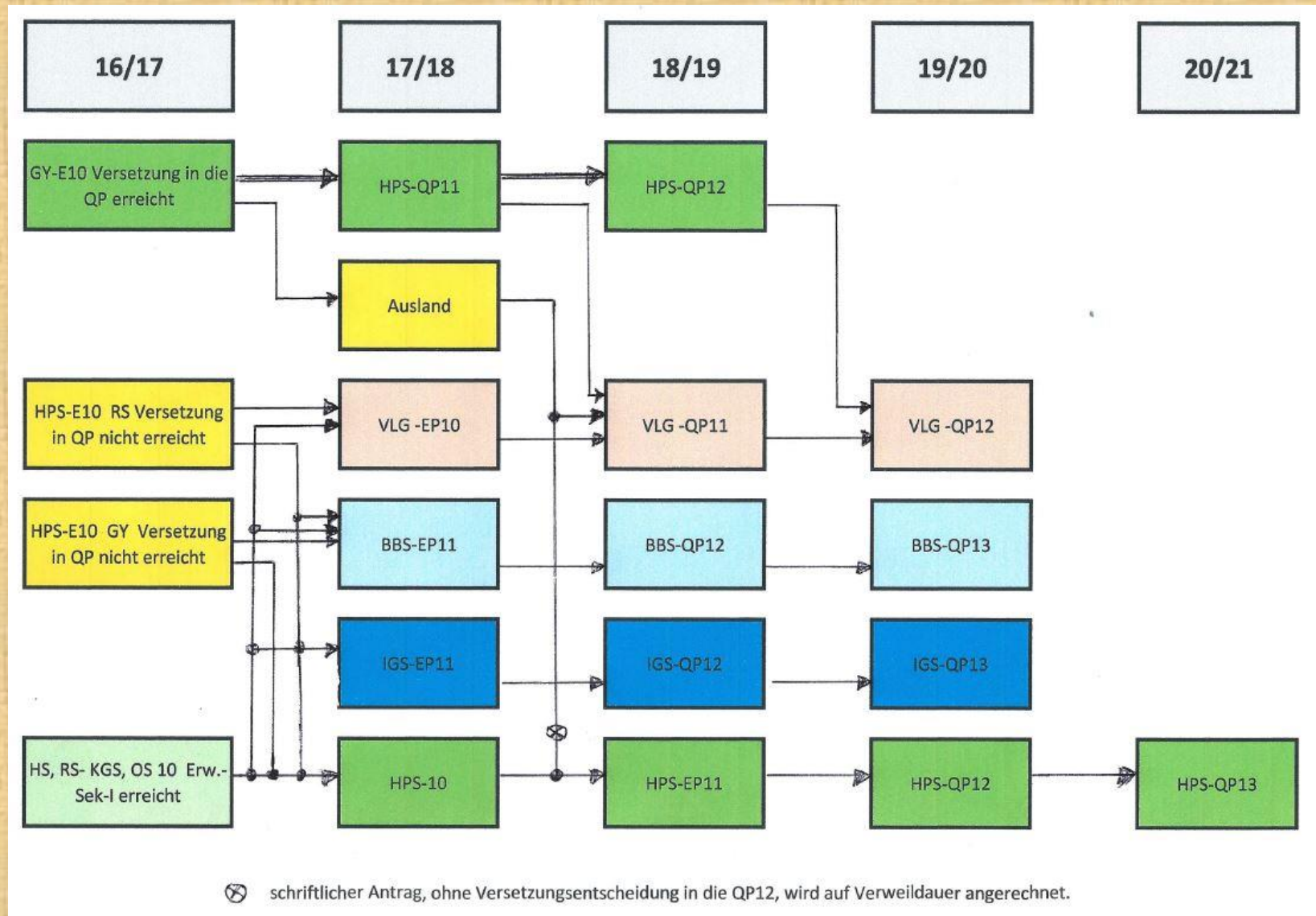
Abitur 2019

Dienstag, 21.02.2017, 19:30 Uhr

Inhalt

- Planung der Schullaufbahn
- Informationen zur Oberstufe
- Info Certilingua (Frau Türk)
- Informationen zum Abitur
- Informationen zur Internetwahl
- Fragen

Planung der Schullaufbahn (1)



Planung der Schullaufbahn (2)

Brückenjahrgang



Vincent-Lübeck-Gymnasium Stade

Glückstädter Str. 4 21682 Stade Tel. 04141/79790-0 Fax 79790451

Frau Kettner

(Koordinatorin für die Einführungsphase)

Fächer und Aufgabenfelder

- A
 - Deutsch, Englisch, Französisch, Latein, Spanisch, Kunst, Musik, Darstellendes Spiel
- B
 - Geschichte, Politik-Wirtschaft, Erdkunde, Religion, Werte und Normen
- C
 - Mathematik, Biologie, Chemie, Physik, Informatik
- Ohne Zuordnung
 - Sport, Seminarfach

Fächer und Niveaus

- **Kernfächer**
 - Deutsch, Fremdsprache, Mathematik
- **Schwerpunktfächer**
 - zwei, den Schwerpunkt kennzeichnende Fächer
- **Ergänzungsfächer**
 - belegungspflichtig
- **Wahlfächer**
 - freiwillig
- **eA: erhöhtes Anforderungsniveau (4E)**
 - drei vierstündige Fächer (P1, P2, P3)
- **gA: grundlegendes Niveau (4G, 2g)**
 - 3 bis 4 vierstündige Fächer (darunter P4 und P5)
 - zweistündige Fächer (Ergänzungs- und Wahlfächer)

Schwerpunkte (SP)

P1 und P2 sind wie folgt zu wählen:

- **sprachlicher SP**
 - (f.FS und f.FS) oder (f.FS und DEU)
- **musisch-künstlerischer SP**
 - (MUS oder KUN) und (DEU oder MAT)
- **gesellschaftswissenschaftlicher SP**
 - GES und (FS oder DEU oder MAT oder NW)
 - POW oder ERD als P3
- **naturwissenschaftlicher SP**
 - (NW und NW) oder (NW und MAT)
- **sportlicher SP (SPO und NW)**

Prüfungsfächer (PF)

- **vier schriftliche** Prüfungsfächer P1 bis P4
 - Zentralabitur
- **ein mündliches** Prüfungsfach P5
- aus jedem Aufgabenfeld mindestens ein PF
- zwei der Kernfächer DEU, FS, MAT als PF
- jedes PF in 10 mindestens ein Halbjahr belegt

Belegungsverpflichtungen

für vier Schulhalbjahre

- zwei Schwerpunktfächer
- drei Kernfächer Deutsch, Fremdsprache, Mathematik
- eine Naturwissenschaft
- Religion oder Werte und Normen
- Seminarfach
- Sport

für zwei Schulhalbjahre

- Musik, Kunst oder Darstellendes Spiel
- Geschichte
- Politik-Wirtschaft (außer gesell.w. SP mit Erdkunde als P3-Fach)
- 2. FS oder 2. NW oder Informatik (nur im gesells.w. und sportlichen SP)
 - durchgehende Teilnahme in Klasse 10 erforderlich

Fremdsprachen

- Eine Fremdsprache ist als Prüfungsfach möglich,
 - wenn es eine aus der Einführungsphase fortgeführte Pflicht- oder Wahlpflichtfremdsprache ist,
 - wenn es eine Wahlfremdsprache ist, die im Sekundarbereich I durchgehend besucht, in der Einführungsphase fortgeführt und in der am Ende der Einführungsphase mindestens ausreichende Leistungen erreicht worden sind.
- Eine in Klasse 10 neu begonnene Fremdsprache
 - kann **4. oder 5. Prüfungsfach** sein, wenn am Ende der Einführungsphase mindestens ausreichende Leistungen erreicht worden sind.

Sportlicher Schwerpunkt

- ärztliche Unbedenklichkeitsbescheinigung erforderlich (bis zum Schuljahresanfang vorlegen)
- 3 oder 4 Fächer auf erhöhtem Niveau in 11
- Sport Mo 5./6. und Mi 7./8./9./10.
- in Kooperation mit dem GY Süd am GY Süd
- Note setzt sich zu je 25 % zusammen aus
 - Klausur,
 - Mitarbeit,
 - theoriegeleitete Praxis,
 - Sportartenpraxis

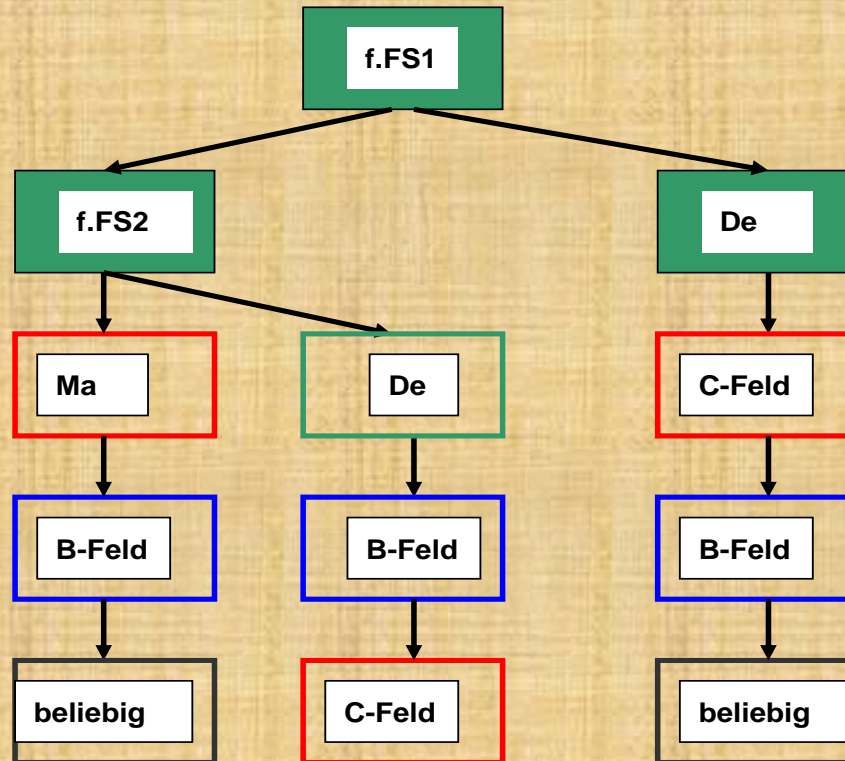
Sport als P5-Fach

- Mi 7-10. Stunde, Theorie und Praxis
- in Kooperation mit dem GY Süd an der HPS
- Note setzt sich zu je 50% zusammen aus
 - Theorie,
 - Praxis

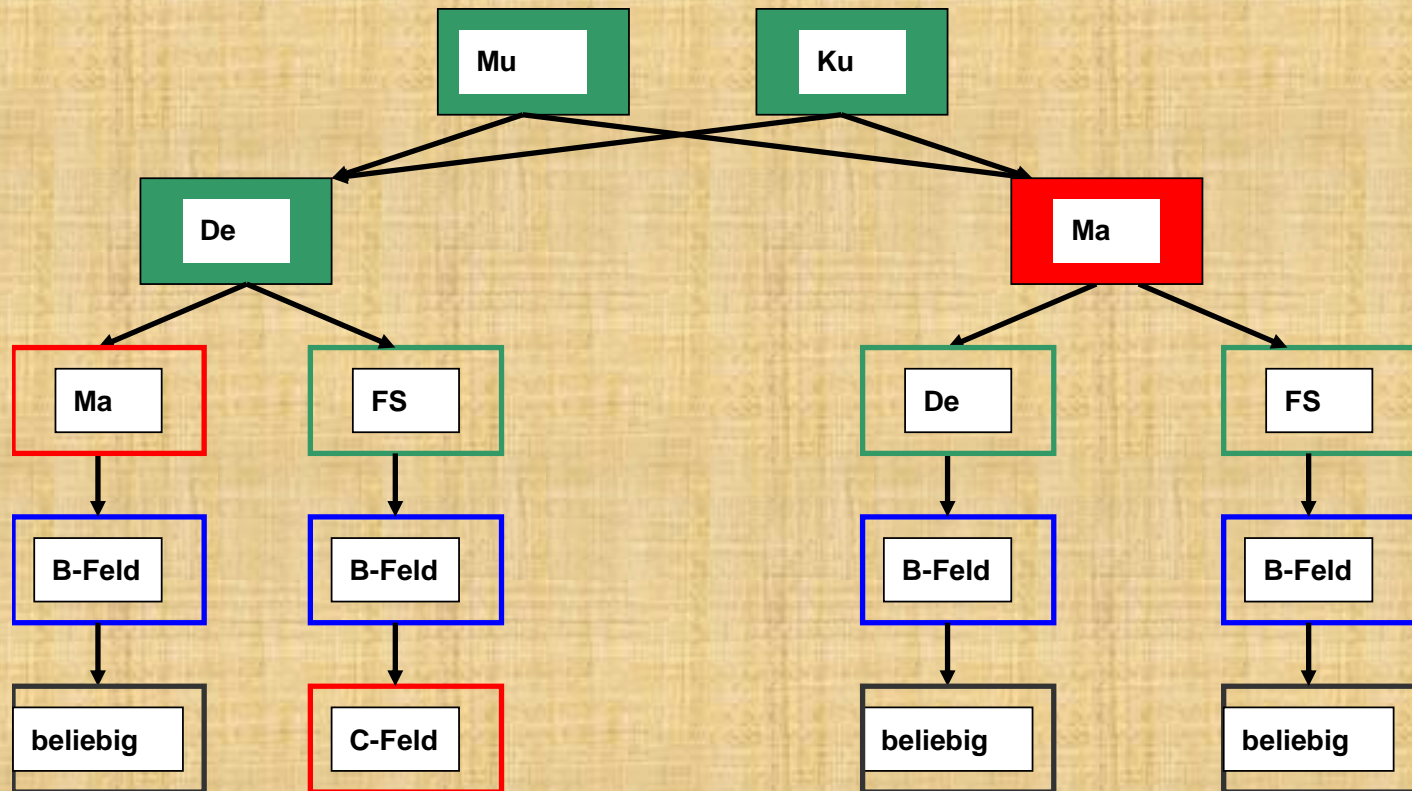
Weitere Informationen unter:

„Informationen zu Sport vom Gymnasium Süd“

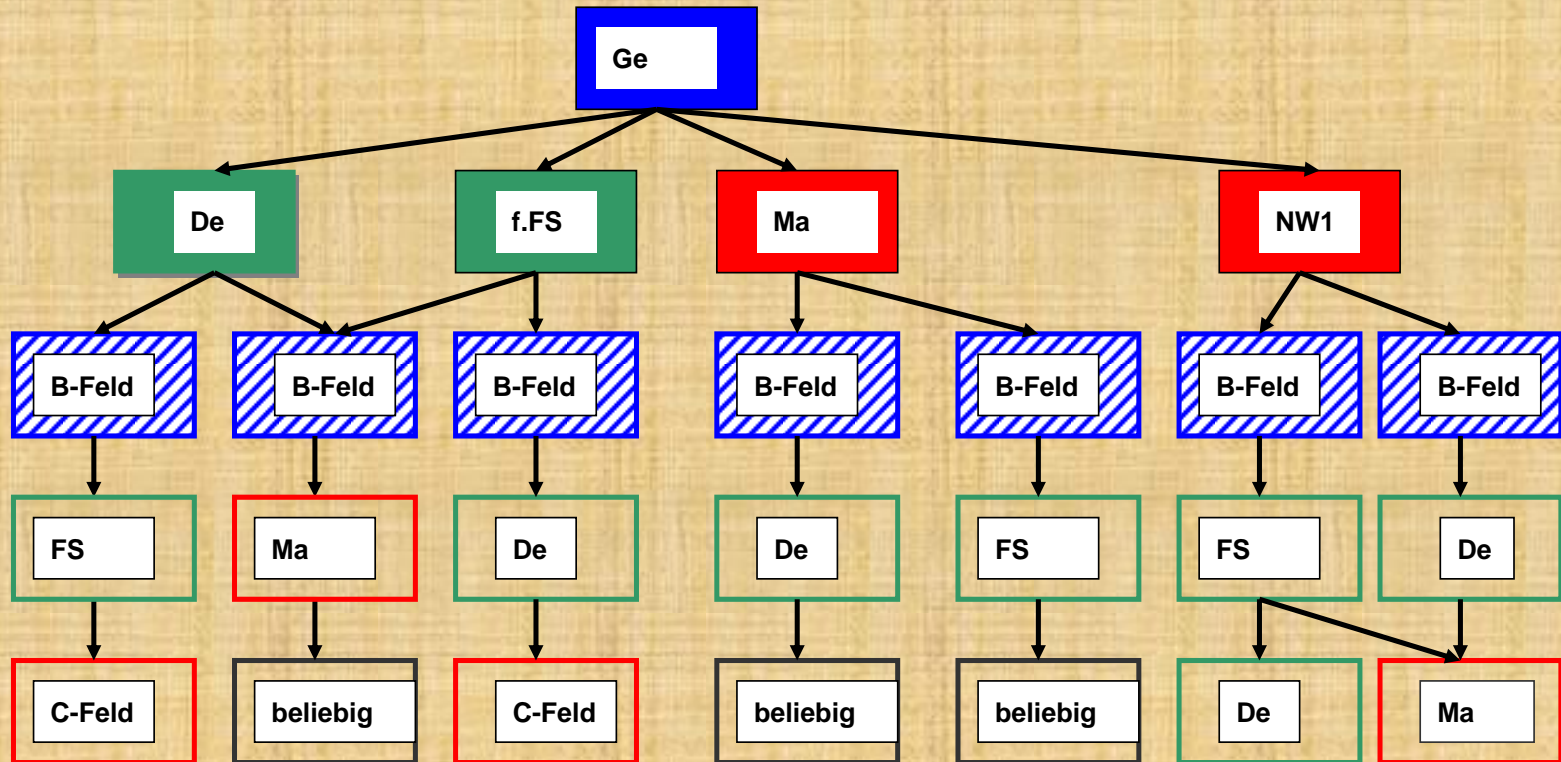
Prüfungsfächer im sprachlichen Schwerpunkt



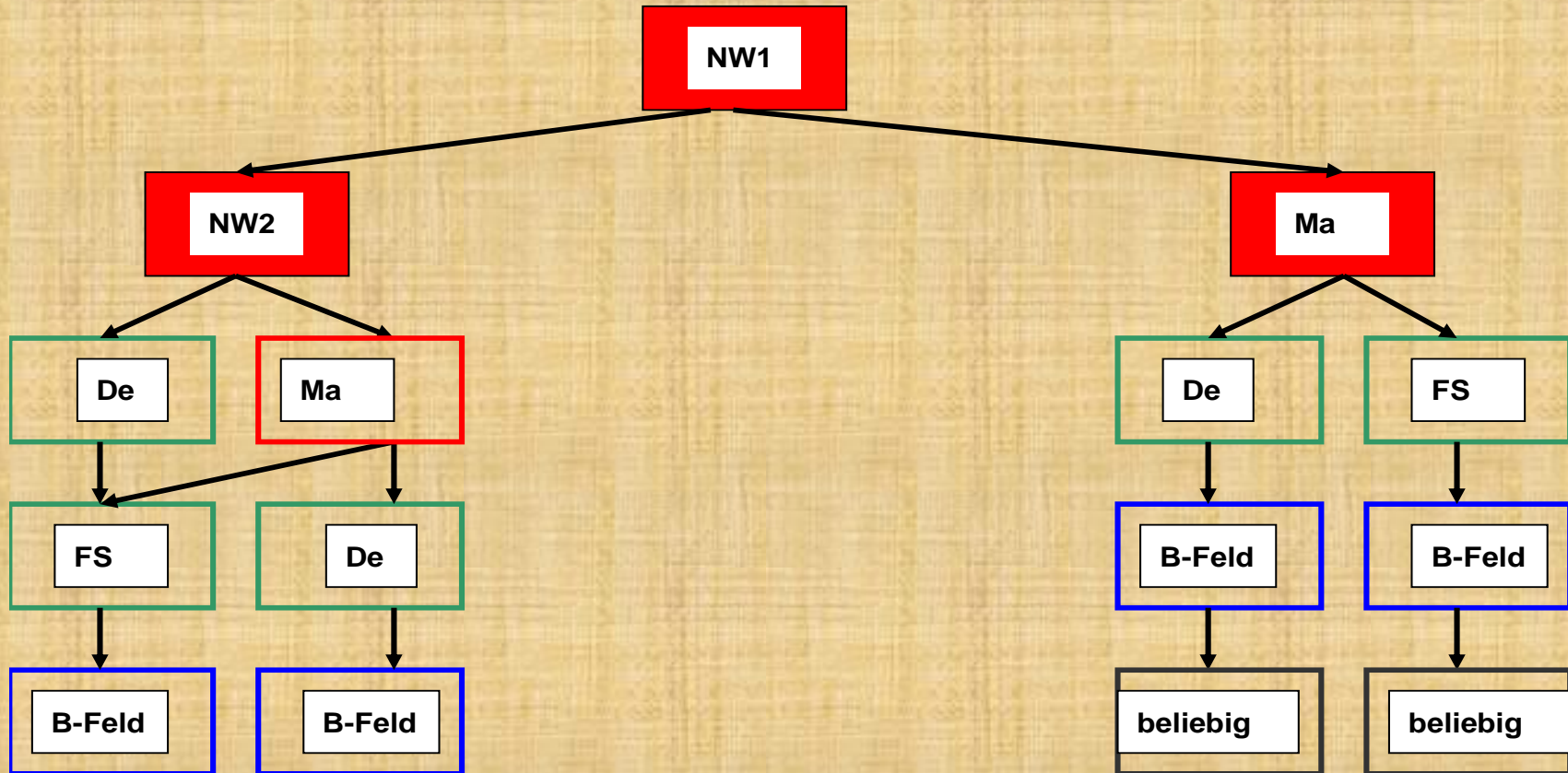
Prüfungsfächer im musisch-künstlerischen Schwerpunkt



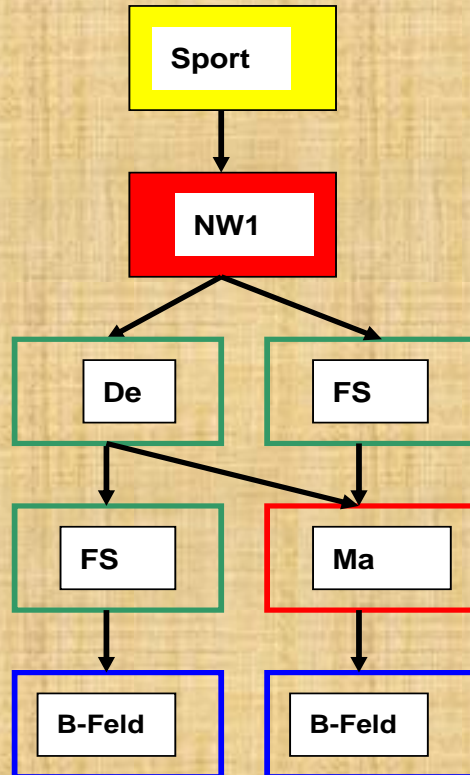
Prüfungsfächer im gesellschaftswissenschaftlichen Schwerpunkt



Prüfungsfächer im naturwissenschaftlichen Schwerpunkt



Prüfungsfächer im sportlichen Schwerpunkt



Erläuterungen zu den vorausgehenden Baumdiagrammen

- Die Aufgabenfelder sind farblich markiert (grün A; blau B; rot C).
- Die „gefüllten“ Rechtecke stellen das 1. und 2. Prüfungsfach dar.
- Die Baumdiagramme stellen -in Pfeilrichtung durchlaufen- mögliche Prüfungsfach-Kombinationen dar. Die 3., 4. und 5. Prüfungsfächer eines Durchlaufs sind in der Regel in der Reihenfolge vertauschbar. (Hinweis: Nur eine fortgeführte Fremdsprache kann 3. Prüfungsfach sein.)
- Im gesellschaftswissenschaftlichen Schwerpunkt ist das dritte Prüfungsfach schraffiert dargestellt (festgelegter Sonderfall). Hier sind nur das 4. und 5. Prüfungsfach in der Reihenfolge vertauschbar.
- Bei der Angabe B-, C-Feld oder „beliebig“ sind die jeweils wählbaren Fächer der Verordnung zu entnehmen.

Punkte, Stunden, Ergebnisse

- Leistungsbewertung im Punktsystem (00-15)
- min. 34 Stunden müssen belegt werden können
- 32, 33, 34, 35 oder 36 Ergebnisse sind einzubringen
- falls 32, 33 oder 34 Ergebnisse eingebracht werden, dürfen maximal 6 unter 05 Punkten liegen, davon maximal drei aus den eA-Fächern,
- falls 35 oder 36 Ergebnisse eingebracht werden, dürfen maximal 7 unter 05 Punkten liegen, davon maximal drei aus den eA-Fächern.

Einbringungsverpflichtung

Fächer	Erg.
Deutsch	4
Fremdsprache ^(1dieselbe FS, ² bei einer neuen FS ab 10 zwei Kurse)	4
weitere Fremdsprache ^(¹dieselbe FS, ³nur sprachlicher Schwerpunkt)	4
Kunst o. Musik o. DSP ^(⁴dasselbe Fach, im mus-k. SP zwei Kurse des Ergänzungsfaches)	2
Politik-Wirtschaft ^(außer gesell.w. SP mit ERD als P3)	2
Geschichte	2
Religion oder Werte und Normen	2
Mathematik	4
Naturwissenschaft ^(¹dieselbe NW)	4
weitere Naturwissenschaft ^(¹dieselbe NW, ⁶nur im nw. SP, Ersetzung durch Inf. möglich)	4
Seminarfach ^{(⁷ (11.1 und 11.2) oder (11.2 und 12.1))}	2
weitere FS oder NW ^(⁸ges. oder sp. SP, statt NW auch INF)	2

Gesamtqualifikation (1)

Block	Ergebnisse	Punktzahl
I	20-24 Ergebnisse in einfacher Wertung, darunter alle aus P4 und P5	$E I = 40P/S$ ≥ 200 P: Summe der gewichteten Ergebnisse S: gewichtete Anzahl der eingebrachten Ergebnisse
	12 Ergebnisse in zweifacher Wertung, alle aus P1, P2, und P3	
II	5 Prüfungsergebnisse (P1 bis P5) in vierfacher Wertung	$E II \geq 100$
Das Ergebnis einer besonderen Lernleistung kann an die Stelle des 4. Prüfungsfachs treten. (Beratung erforderlich)		

Gesamtqualifikation (2)

Block	Unterkursregelung
I	<p>Falls 32, 33 oder 34 Ergebnisse eingebracht werden, dürfen maximal 6 unter 05 Punkten liegen, davon maximal drei aus den eA-Fächern,</p> <p>falls 35 oder 36 Ergebnisse eingebracht werden, dürfen maximal 7 unter 05 Punkten liegen, davon maximal drei aus den eA-Fächern.</p>
II	<p>Höchstens zwei der fünf Prüfungsfachergebnisse dürfen unter 20 Punkten in vierfacher Wertung liegen.</p>

Fachhochschulreife

	Ergebnisse (aus 2 aufeinanderfolgenden Schulhalbjahren)	Punktzahl
Schulischer Teil	4 Ergebnisse in zweifacher Wertung aus P1, P2, dabei max. zwei Unter Kurse (U-12)	min. 40
	11 Ergebnisse in einfacher Wertung, darunter zwei P3-Ergebnisse und min. 4 weitere in vierstündigen Fächern, dabei max. vier Unter Kurse inkl. U-12	min. 55
Praktischer Teil	Einjähriges Praktikum (min. 196 Arbeitstage) an wechselnden Ausbildungsplätzen	Bescheinigung
Die Durchschnittsnote bleibt die des schulischen Teils.		

HPS - Wahlverfahren

- Das Wahlprogramm ist freigeschaltet vom 21.-24.02.2017
- Die Wahl muss legitimiert werden. (PIN)
- Die Wahl kann bis zum 24.02. immer wieder überschrieben werden
- Auf der Homepage nach dem 24.02.2017 nachsehen, ob die Wahl eingegangen ist. Wenn nicht, nochmal wählen!

HPS - Kurswahl

- Kurswahl vom 18. bis zum 22.05.2017
- Die Wahl soll der Vorwahl entsprechen!
- Infoveranstaltung für Schüler am 18.05.2017
- Aushang der Ergebnisse am 07.06. und nach dem Einspruchsverfahren am 20.06.2017

Viel Erfolg!

